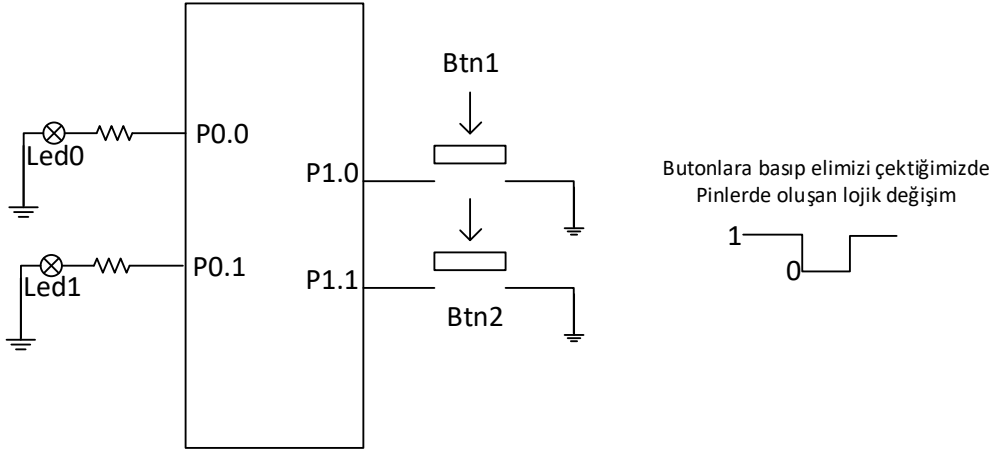


Dr. Öğr. Üyesi Burhan BARAKLI
Doç. Dr. Şuayb Çağrı YENER

EEM 304
MİKROİŞLEMCİLER
2019 – 2020 Bahar Yarıyılı

ÇALIŞMA SORULARI - 5



1. Portların başlangıçtaki durumları hep lojik 1'dir. Başlangıçta tüm ledleri söndürünüz. Btn1 butonuna basılıp-çekildiğinde (p1.0=1_0_1) led0 yakınız.
2. Eğer Btn1 butonuna basılıp-çekildiğinde (p1.0=1_0_1) led0 yakınız ve led1 söndürünüz, eğer Btn2 butonuna basılıp-çekildiğinde led1 yakınız ve led0 söndürünüz.
3. Btn1 butonuna arka arkaya iki kez basılıp-çekilmişse Led0 ledini yakınız.
4. Bu biraz farklı bir soru:
Btn1 basık iken (lojik 0'da iken), btn2 basılıp-çekilirse led0 ledini yakınız. Aksi halde ledler sönük kalsın.